

## CARD READER FLUSH MOUNT

De Card Reader is ontworpen voor toepassingen als toegangscontrole en tijdsregistratie.

Het ondersteunt transponders volgens de ISO14443-A standaard.

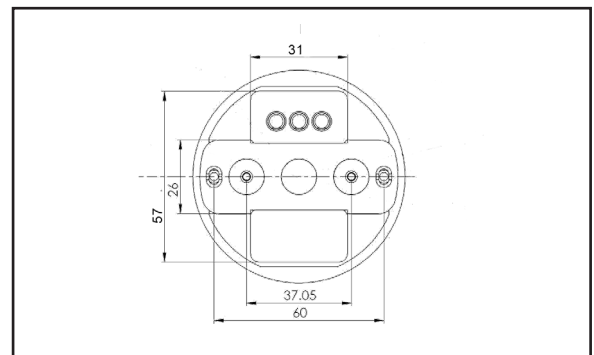
De Card Reader kan zowel online, als offline functioneren. Bij het wegvallen van de ethernet verbinding schakelt de reader automatisch om naar de offlinemode. Vooraf gedefinieerde TAGS (maximaal 100 stuks) hebben vervolgens toegang in de offlinemode.

Vanwege de 10BASE-T Ethernet Interface is de Card Reader zeer geschikt voor eenvoudige integratie in een bestaande LAN-omgeving. De geïntegreerde Power over Ethernet power voeding zorgt voor een gemakkelijke en veilige installatie.

- Inbouwdoos moeten beschikken over:
- Een minimale ruimte van 57x31 mm in verticale en rechte lijn.
  - Wij raden een muur inbouwdoos te gebruiken met een draaiende ring.
  - Inbouwdoos moet minimaal 40 mm diep zijn.

Alle in- en uitgangen zoals LED's, buzzer en relais contact worden gecontroleerd door de Kadex Pro Server.

- Leveringsomvang:
- Card Reader Flush Mount
  - Relais kabel, 3meter
  - Ethernet kabel, 3 meter



### CARD READER FLUSH MOUNT UITVOERINGEN

Artikelnummer	Model
2101022	Card Reader Flush Mount IP20 + 3m Cable
2101092	Card Reader Flush Mount IP67 + Female RJ45
2101092B	Card Reader Flush Mount IP67+ 3m Cat5e Cable

### OPTIES

Artikelnummer	Model
10029A-00	Coverplate 50x50 mm White
10029A-01	Coverplate 50x50 mm Off-White
10029A11	Coverplate 50x50 mm Black
10029B-00	High Coverplate 50x50 mm White
10029B-01	High Coverplate 50x50 mm Off-White
219905011	Aluminium Cover Set - Flush Mount
219906011	Aluminium Cover Set - Surface Mount

### TECHNISCHE SPECIFICATIES

<b>Afmetingen</b>	71 x 71 x 35,5 mm
<b>Behuizing</b>	PC /ABS
<b>Kleur</b>	Wit+ Creme+ Zwart
<b>Gewicht</b>	50 Gram
<b>Beschermingsklasse</b>	IP 20, optioneel IP 65
<b>Werk-frequentie</b>	13.56 MHz
<b>RF Zendkracht</b>	100 µW
<b>Voltage</b>	Power over Ethernet (PoE), IEEE802.3af (44-54V DC)
<b>Verbruik</b>	<1W
<b>Antenne</b>	Geïntegreerd
<b>Interface</b>	Ethernet 10BASE-T (UDP-based)
<b>LED</b>	RGB
<b>Buzzer</b>	Geïntegreerd
<b>Leesafstand</b>	Maximum 5cm, afhankelijk van transponder kwaliteit
<b>Relais</b>	No/Nc, 3A

<b>Temperatuur</b>	
<b>In werking</b>	-10 °C tot 40 °C
<b>Opslag</b>	-20 °C tot 70 °C
<b>Bij vochtigheid</b>	90% bij 25 °C
<b>Standaard Conformiteiten</b>	
<b>Radio Toestemming</b>	EN300 220-1
<b>EMC - R&amp;TTE</b>	EN301 489-3
<b>Veiligheid</b>	EN 60950-1
<b>Milieu</b>	RoHS / WEEE

Kadex behoudt zich het recht om technische specificaties aan te passen zonder enige voorankondiging