

## CARD READER SURFACE MOUNT

De Card Reader is ontworpen als een opbouw RFID Reader voor toepassingen als toegangscontrole en tijdsregistratie.

Het ondersteunt transponders volgens de ISO14443-A standaard.

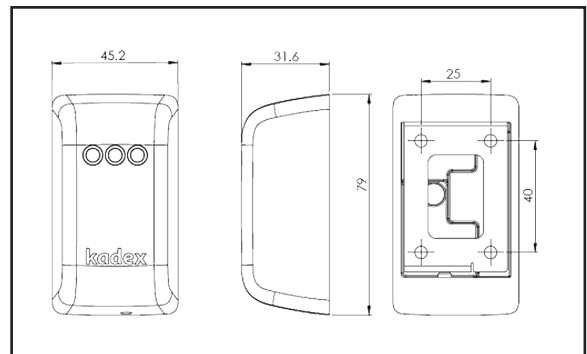
De Card Reader kan zowel online, als offline functioneren. Bij het wegvallen van de ethernet verbinding schakelt de reader automatisch om naar de offlinemode. Vooraf gedefinieerde TAGS (maximaal 100 stuks) hebben vervolgens toegang in de offlinemode.

Vanwege de 10BASE-T Ethernet interface is de Card Reader zeer geschikt voor eenvoudige integratie in een bestaande LAN-omgeving. De geïntegreerde Power over Ethernet power voeding zorgt voor een gemakkelijke en veilige installatie.

Alle in- en uitgangen zoals LED's, buzzer en relais contact worden gecontroleerd door de Kadex Pro Server.

Leveringsomvang:

- Card Reader Surface Mount
- Ethernet kabel, 3 meter
- Relais kabel, 3meter



### CARD READER SURFACE MOUNT UITVOERINGEN

Artikelnummer	Model
210104203	Card Reader Surface Mount Balck
210104200	Card Reader Surface Mount White

### TECHNISCHE SPECIFICATIES

<b>Afmetingen</b>	79 x 45.2 x 31.6 mm	<b>Temperatuur</b>	
<b>Behuizing</b>	PC /ABS	<b>In Werking</b>	-20 °C tot 70 °C
<b>Kleur</b>	Zwart/Wit	<b>Opslag</b>	-40 °C tot 80 °C
<b>Gewicht</b>	60 Gram	<b>Bij Vochtigheid</b>	90% bij 25 °C
<b>Beschermingsklasse</b>	IP 20, optioneel IP 65	<b>Standaard Conformiteiten</b>	
<b>Werk-frequentie</b>	13.56 MHz	<b>Radio Toestemming</b>	EN300 220-1
<b>RF Zendkracht</b>	100 µW	<b>EMC - R&amp;TTE</b>	EN301 489-3
<b>Voltage</b>	Power over Ethernet (PoE), IEEE802.3af (44-54V DC)	<b>Veiligheid</b>	EN 60950-1
<b>Verbruik</b>	<1W	<b>Milieu</b>	RoHS / WEEE
<b>Antenne</b>	Geïntegreerd		
<b>Interface</b>	Ethernet 10BASE-T (UDP-based)		
<b>LED</b>	RGB		
<b>Buzzer</b>	Geïntegreerd		
<b>Leesafstand</b>	Maximum 5cm, afhankelijk van transponder kwaliteit		
<b>Relais</b>	No/Nc, 3A		

Kadex behoudt zich het recht om technische specificaties aan te passen zonder enige voorankondiging